

上海市地方标准

DB31/T 539—2020
代替 DB31/ 539—2011

中小学校及幼儿园教室照明设计规范

Specification for lighting design of classrooms in primary and middle schools
and kindergartens

2020-02-28 发布

2020-05-01 实施

上海市市场监督管理局 发布



上海市地方标准
中小学校及幼儿园教室照明设计规范
DB31/T 539—2020

*

中国标准出版社出版发行
北京市朝阳区和平里西街甲2号(100029)
北京市西城区三里河北街16号(100045)

网址 www.spc.net.cn

总编室:(010)68533533 发行中心:(010)51780238

读者服务部:(010)68523946

中国标准出版社秦皇岛印刷厂印刷
各地新华书店经销

*

开本 880×1230 1/16 印张 1.25 字数 36 千字
2020年4月第一版 2020年4月第一次印刷

*

书号: 155066·5-1760 定价 21.00 元

如有印装差错 由本社发行中心调换
版权专有 侵权必究
举报电话:(010)68510107

目 次

前言	III
1 范围	1
2 规范性引用文件	1
3 术语和定义	1
4 照明质量要求	4
4.1 无视觉显示终端的教室	4
4.2 有视觉显示终端的教室	5
4.3 邻近周围照度	6
4.4 眩光	6
4.5 色温	6
4.6 应急照明	6
4.7 百勒克斯照明功率密度	7
4.8 照明控制	7
4.9 照明装置的安装、维护和运行	7
4.10 光生物效应设计	7
5 灯具的技术要求	8
5.1 选用标准	8
5.2 灯具效率和效能	8
5.3 眩光等级	8
5.4 平面的光学结构	8
5.5 灯具壳体	9
5.6 灯具外观	9
5.7 灯具光学器具	9
5.8 投射角	9
5.9 显色指数	9
5.10 光生物危害	9
5.11 频闪和闪烁	9
5.12 灯具寿命(可靠性)验证	9
6 光源的技术要求	10
6.1 照明光源的选用	10
6.2 使用寿命	10
6.3 汞含量要求	10
7 电子镇流器和控制装置的技术要求	10
7.1 双端荧光灯电子镇流器和 LED 控制装置选用标准	10
7.2 功率因数	10
7.3 总谐波失真	10

7.4 灯电流波峰比	10
7.5 使用寿命	10
7.6 双端荧光灯电子镇流器能效	10
7.7 双端荧光灯镇流器频率	10
附录 A (规范性附录) 现场测试方法	11
附录 B (规范性附录) LED 灯具波动深度测试方法	14

前 言

本标准按照 GB/T 1.1—2009 给出的规则起草。

本标准代替 DB31/ 539—2011《中小学校及幼儿园教室照明设计规范》。本标准与 DB31/ 539—2011 相比,除编辑性修改外主要技术变化如下:

- 增加了 3.2 垂直照度、3.10 失能眩光、3.13 波动深度、3.16 相关色温、3.18 灯具效率、3.19 灯具效能、3.21 教室照明灯具及 3.22 光生物效应等术语和定义(见第 3 章);
- 增加了中小学和幼儿园教室种类和垂直照度要求(见 4.1);
- 增加了色温及色容差要求(见 4.5);
- 修改了应急照明的照度值要求(见 4.6);
- 增加了 LED 灯具的百勒克斯照明功率密度要求(见 4.7);
- 增加了灯具控制推荐性要求(见 4.8);
- 增加了灯具的安装和维护要求(见 4.9);
- 增加了光生物效应设计要求(见 4.10);
- 增加了显色指数要求(见 5.9);
- 增加了光生物危害要求(见 5.10);
- 修改了频闪和闪烁要求,用波动深度的限值替代原灯具光电流峰谷值之比(见 5.11);
- 增加了灯具寿命验证要求(见 5.12);
- 增加了光源有毒有害物质汞含量的要求(见 6.3);
- 增加了规范性附录 A,现场测试方法;
- 增加了规范性附录 B,LED 灯具波动深度测试方法。

本标准由上海市教育委员会提出。

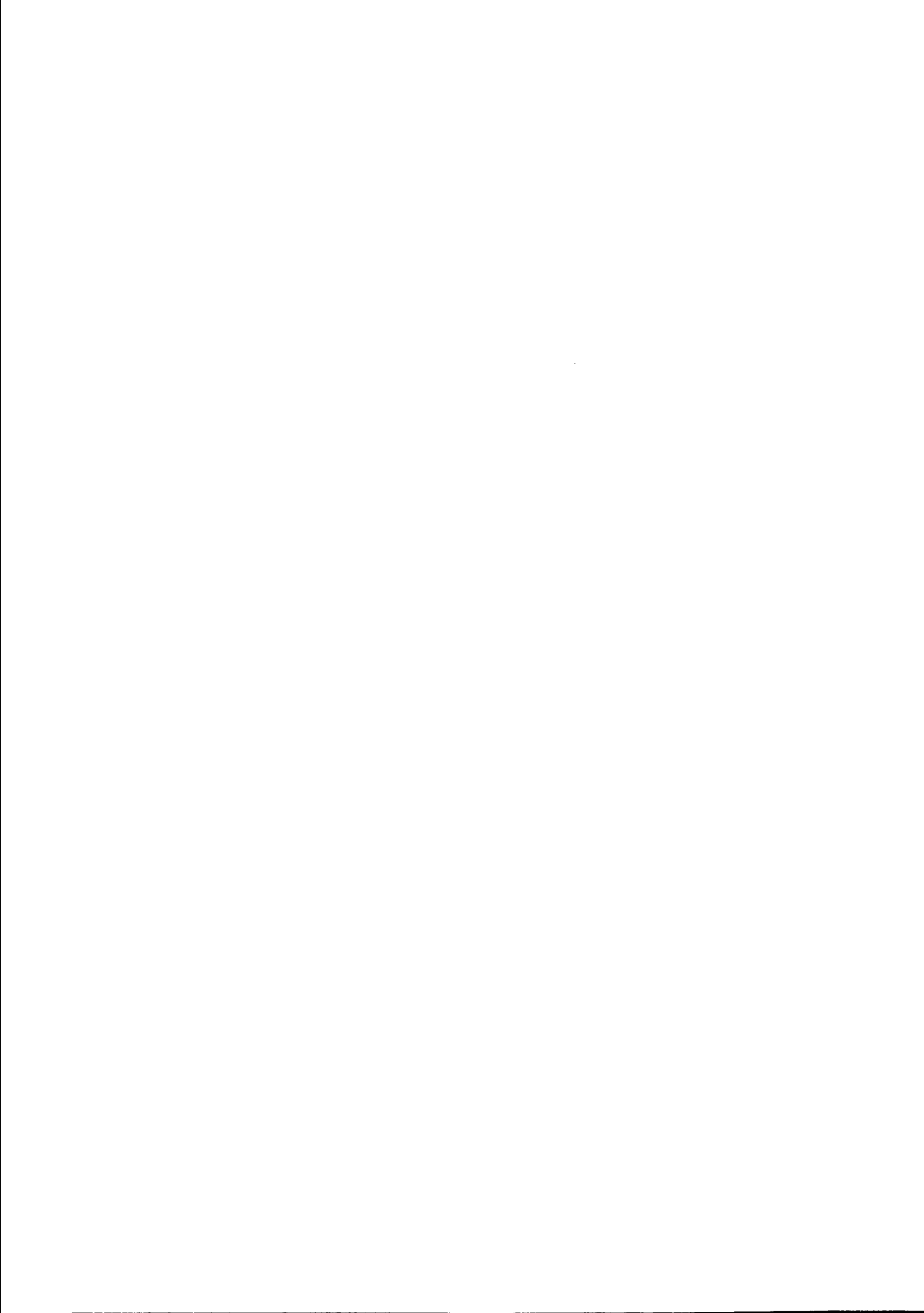
本标准由上海市教委教育技术装备中心归口。

本标准主要起草单位:上海市教委教育技术装备中心、复旦大学电光源研究所、国家灯具质量监督检验中心、国家电光源质量监督检验中心(上海)。

本标准主要起草人:竺建伟、柏丹、林燕丹、杨玉娟、欧阳芳、伊鲁波、徐蔚、韩冰、高欢忠、李江山、罗凌君、周莉、卢妍、翁梓馨、张磊。

本标准所代替标准的历次版本发布情况为:

- DB31/ 539—2011。



中小学校及幼儿园教室照明设计规范

1 范围

本标准规定了中小学校及幼儿园教室照明照度、均匀度、眩光、频闪、光源显色性、安装高度和照明功率密度等照明质量指标,以及使用灯具、光源与电气的技术要求。

本标准适用于本市新建、改建和扩建的中小学校和幼儿园教室,包括普通教室、专用教室、公共教学用房、美术教室、实验室等。中等职业学校参照执行。

2 规范性引用文件

下列文件对于本文件的应用是必不可少的。凡是注日期的引用文件,仅注日期的版本适用于本文件。凡是不注日期的引用文件,其最新版本(包括所有的修改单)适用于本文件。

GB/T 5700 照明测量方法

GB 7000.1 灯具 第1部分:一般要求与试验

GB 7000.201 灯具 第2-1部分:特殊要求 固定式通用灯具

GB 7000.202 灯具 第2-2部分:特殊要求 嵌入式灯具

GB/T 10682 双端荧光灯 性能要求

GB 17625.1 电磁兼容 限值 谐波电流发射限值(设备每相输入电流大于16A)

GB/T 17743 电气照明和类似设备的无线电骚扰特性的限值和测量方法

GB 17896—2012 管形荧光灯镇流器能效限定值及能效等级

GB 19043—2013 普通照明用双端荧光灯能效限定值及能效等级

GB 19510.1 灯的控制装置 第1部分:一般要求和安全要求

GB 19510.4 灯的控制装置 第4部分:双端荧光灯用交流电子镇流器的特殊要求

GB 19510.14 灯的控制装置 第14部分:LED模块用直流或交流电子控制装置的特殊要求

GB/T 20145 灯和灯系统的光生物安全性

GB/T 24825 LED模块用直流或交流电子控制装置 性能要求

GB/T 26572 电子电气产品中限用物质的限量要求

GB/T 33721—2017 LED灯具可靠性试验方法

GB 50034—2013 建筑照明设计标准

JGJ/T 119—2008 建筑照明术语标准

IEC TR 62778 应用 IEC 62471 评估光源和灯具的蓝光危害(Application of IEC 62471 for the assessment of blue light hazard to light sources and luminaires)

IEEE std 1789—2015 IEEE 推荐的高光 LED 减少使用者健康风险调制电流方法(IEEE Recommended Practices for Modulating Current in High-Brightness LEDs for Mitigating Health Risks to Viewers)

3 术语和定义

GB 50034—2013、JGJ/T 119—2008 界定的以及下列术语和定义适用于本文件。为了便于使用,以

下重复列出了 GB 50034—2013、JGJ/T 119—2008 中的一些术语和定义。

3.1

照度 illuminance

入射在包含该点的面元上的光通量 $d\Phi$ 除以该面元面积 dA 所得之商,即:

$$E = \frac{d\Phi}{dA}$$

式中:

E ——表示照度,单位为勒克斯(lx);

$d\Phi$ ——由指定点的光束元在包含指定方向的立体角 $d\Omega$ 内传播的光通量,单位 lm;

dA ——包括给定点的光束截面积,单位 m^2 。

注:改写 GB 50034—2013,定义 2.0.6。

3.2

垂直照度 vertical illuminance

垂直面上的照度。

[JGJ/T 119—2008,定义 3.2.7]

3.3

亮度 luminance

单位投影面积上的发光强度,其公式为:

$$L = d\Phi / (dA \cdot \cos\theta \cdot d\Omega)$$

式中:

L ——表示亮度,单位为 cd/m^2 ;

$d\Phi$ ——由指定点的光束元在包含指定方向的立体角 $d\Omega$ 内传播的光通量,单位 lm;

dA ——包括给定点的光束截面积,单位 m^2 ;

θ ——光束截面法线与光束方向间的夹角。

注:改写 GB 50034—2013,定义 2.0.5。

3.4

维护系数 maintenance factor

照明装置在使用一定周期后,在规定表面上的平均照度与该装置在相同条件下新装时所得到的平均照度之比。

注:改写 GB 50034—2013,定义 2.0.12。

3.5

初始平均照度 initial average illuminance

照明装置新装时在规定表面上的平均照度。

注:改写 JGJ/T 119—2008,定义 3.2.9。

3.6

维持平均照度 maintained average illuminance

规定表面上的平均照度不得低于此数值。它是在照明装置必须进行维护的时刻,在规定表面上的平均照度,由初始平均照度乘以维护系数值求出。

注:改写 GB 50034—2013,定义 2.0.7。

3.7

照度均匀度 illuminance uniformity

规定表面上的最小照度与平均照度之比。

注:改写 GB 50034—2013,定义 2.0.32。

3.8

眩光 glare

由于视野中的亮度分布或亮度范围的不适宜,或存在极端的对比,以致引起不舒适的感觉或降低观察细部或目标的能力的视觉现象。

[GB 50034—2013,定义 2.0.33]

3.9

不舒适眩光 discomfort glare

产生不舒适感觉,但不一定降低视觉对象的可见度的眩光。

[GB 50034—2013,定义 2.0.35]

3.10

失能眩光 disability glare

降低视觉对象的可见度,但并不一定产生不舒适感觉的眩光。

[JGJ/T 119—2008,定义 2.2.21]

3.11

统一眩光值(UGR) unified glare rating

度量室内视觉环境中的照明装置发出的光对人眼引起不舒适感主观反映的心理参量,其值可按 CIE 统一眩光值公式计算。

[GB 50034—2013,定义 2.0.36]

3.12

频闪效应 stroboscopic effect

在以一定频率变化的光照射下,使人们观察到的物体运动呈现出不同于其实际运动的现象。

[GB 50034—2013,定义 2.0.26]

3.13

波动深度 fluctuation depth

光输出一个周期的最大值和最小值的差与光输出最大值和最小值之和的比,以百分数表示。

3.14

显色性 colour rendering

与参考标准光源相比较,光源显现物体颜色的特性。

[JGJ/T 119—2008,定义 2.3.27]

3.15

显色指数 colour rendering index

光源显色性的度量。以被测光源下物体颜色和参考标准光源下物体颜色的相符合程度来表示。光源对国际照明委员会(CIE)规定的八种标准颜色样品显色指数的平均值称为 CIE 一般显色指数,本标准中未作特别说明的显色指数指的即 CIE 一般显色指数。该量的符号为 R_a ;标准中的显色指数 R_i 为特殊显色指数。

注:改写 JGJ/T 119—2008,定义 2.3.29 和定义 2.3.30。

3.16

相关色温 correlated colour temperature

当光源的色品点不在黑体轨迹上,且光源的色品与某一温度下的黑体的色品最接近时,该黑体的绝对温度下为此光源的相关色温,简称色温。符号 T_{cp} ,单位为开(K)。

[GB 50034—2013,定义 2.0.46]

3.17

百勒克斯照明功率密度 lighting power density per 100 lx

每一平方米内每提供一百勒克斯照度所消耗的电功率,以瓦每一百勒克斯每平方米($W/m^2/100\text{ lx}$)表示。

3.18

灯具效率 luminaire efficiency

在规定的条件下,灯具发出的总光通量与灯具内所有光源发出的总光通量之比,也称灯具光输出比。

[GB 50034—2013,定义 2.0.30]

3.19

灯具效能 luminaire efficacy

在规定的条件下,灯具发出的总光通量与其所消耗的功率之比,单位为 lm/W 。

[GB 50034—2013,定义 2.0.31]

3.20

灯具 luminaire

分配、透过或改变一个或多个光源发出光线的器具,它包括支撑、固定和保护光源所必需的所有部件,以及必需的电路辅助装置和将它们连接到电源的装置,但不包括光源本身。

[JGJ/T 119—2008,定义 5.1.1]

3.21

教室照明灯具 classroom lighting luminaire

用于教室课桌面和书写板面照明的灯具,按照灯具类型分为双端荧光灯和 LED 灯具,按照照明目标分为教室灯具和书写板灯具。

3.22

光生物效应 photobiological effect

光通过人眼神经节细胞通道抑制松果体分泌褪黑激素,刺激肾上腺分泌皮质激素等机制,起到调节人体生理节律、警觉度和代谢过程,影响人体健康的效应。

4 照明质量要求

4.1 无视觉显示终端的教室

4.1.1 中小学教室

中小学无视觉显示终端的教室的照明应符合表 1 的规定。

表 1 中小学无视觉显示终端的教室照明标准值

房间或场所	维持平均照度 ^a / lx	眩光值 UGR	显色指数 R_a	参考平面 及其高度	照度 均匀度	维持垂直照度 ^b / lx
普通教室、专用教室、 公共教学用房等	$\geq 300/\geq 500$	≤ 16	≥ 80	课桌面 ^c	≥ 0.7	$-/\geq 200$
美术教室	≥ 500	≤ 16	≥ 90	作业面	≥ 0.7	≥ 200
实验室	≥ 500	≤ 16	≥ 80	实验桌面	≥ 0.7	≥ 200

表 1 (续)

房间或场所	维持平均照度 ^a / lx	眩光值 UGR	显色指数 R _a	参考平面 及其高度	照度 均匀度	维持垂直照度 ^b / lx
书写板	—	—	≥80	书写板面	≥0.8 ^d	≥500
<p>注 1: 表中“/”前为基础性指标,各场所应满足对应的照明基础性指标;“/”后为推荐性指标,有条件的可以采用该场所的照明推荐性指标。</p> <p>注 2: 表中“—”表示不要求。</p> <p>注 3: 办公室、会议室、卫生保健室等可参照普通教室对应要求。</p>						
<p>^a 本标准维护系数应达到 0.8。</p> <p>^b 垂直照度是指面向书写板方向的垂直照度。</p> <p>^c 在无法确定参考平面的情况下,采用 0.75 m 高度作为参考平面高度。</p> <p>^d 若由于安装投影等原因导致书写板均匀度无法满足 0.8,则至少应不低于 0.7。</p>						

4.1.2 幼儿园教室

幼儿园无视觉显示终端的教室的照明应符合表 2 的规定。

表 2 幼儿园无视觉显示终端的教室照明标准值

房间或场所	维持平均照度 ^a / lx	眩光值 UGR	显色指数 R _a	参考平面 及其高度	照度 均匀度	维持垂直照度/ lx
活动室	≥300	≤16	≥80	地面	≥0.7	—
专用教室(除美术教室外)	≥300/≥500	≤16	≥80	0.5 m 水平面	≥0.7	—/≥200
美术教室	≥500	≤16	≥90	0.5 m 水平面	≥0.7	≥200
多功能活动室	≥300	≤16	≥80	地面	≥0.7	—
<p>注 1: 表中“/”前为基础性指标,各场所应满足对应的照明基础性指标;“/”后为推荐性指标,有条件的可以采用该场所的照明推荐性指标。</p> <p>注 2: 表中“—”表示不要求。</p>						
<p>^a 本标准维护系数应达到 0.8。</p>						

4.2 有视觉显示终端的教室

4.2.1 具有电脑或(和)电视显示终端

具有电脑或(和)电视显示终端的教室照明应符合下列规定:

- 阅读桌面的照度及相关照明参数的要求应与表 1、表 2 中对应功能的教室相同,电子阅览室和计算机教室可参照表 1 中实验室的相关照明参数要求;
- 应选用合适的灯具安装位置及亮度控制装置,避免电脑和电视屏幕反射,引起失能眩光或不舒适眩光。

4.2.2 具有投影仪显示终端

具有投影仪显示终端的教室照明,符合下列规定:

- a) 在未开启投影仪教学时,照明应满足表 1、表 2 中的相应要求;
- b) 开启投影仪显示用途时,由人工照明在多媒体垂直面产生的照度不应高于 50 lx。

4.2.3 具有电脑或(和)电视显示终端和投影仪显示终端

应同时满足 4.2.1b)和 4.2.2 的规定。

4.3 邻近周围照度

水平区作业面外 0.5 m 范围内的邻近周围的照度可低于作业面照度,但不宜低于表 3 的规定。

表 3 中小学及幼儿园教室照明邻近周围照度值与作业面照度值的关系

作业面照度/lx	作业面邻近周围照度/lx
≥750	500
500	300
300	200
≤200	与作业面照度相同

注:此表中的作业面照度非本标准推荐的照度值,处于上述照度中间值时允许用线性插值。

4.4 眩光

中小学及幼儿园教室和相关场所的统一眩光指数的要求按表 1 和表 2 的规定,采取下列措施防止和减少眩光:

- a) 教室应设窗帘以防止直接眩光;
- b) 书写板表面应以耐磨无光泽的材料制成,以防止反射眩光。

4.5 色温

光源色表特征宜为中间色,色温宜采用 3 300 K~5 300 K,色度坐标的目标值见表 4,色度坐标的初始值应在色度坐标目标值 5 SDCM(色匹配的标准偏差)之内。

表 4 色度坐标

额定相关色温/ K	色度坐标目标值	
	x	y
3 500	0.409	0.394
4 000	0.380	0.380
5 000	0.346	0.359

4.6 应急照明

应急照明符合下列规定:

- a) 安全照明的照度值不应低于该场所一般照度值的 10%,且最低照度不应低于 15 lx;
- b) 疏散通道的疏散照明最低照度不应低于 5 lx。

4.7 百勒克斯照明功率密度

使用双端荧光灯具的教室百勒克斯照明功率密度指标应不高于 $3 \text{ W/m}^2/100 \text{ lx}$, 使用 LED 灯具的教室百勒克斯照明功率密度指标应不高于 $1.8 \text{ W/m}^2/100 \text{ lx}$ 。其中照度值为维持照度值, 应按照国家标准限值取值, 采用推荐性照明指标的场所按照推荐性指标限值取值。

4.8 照明控制

照明控制符合下列规定:

- a) 按教室照明设置情况和天然采光状况、教室工作模式(如投影仪模式、书写板模式、显示终端模式等)宜采取分区、分组控制措施;
- b) 标准教室里每个照明开关所控制灯具数不宜多于 3 个; 具有投影仪显示终端的教室里书写板灯具应单灯控制, 智能终端控制教室除外;
- c) 有条件的场所, 宜采用智能照明控制系统, 具有智能调光、节能统计、更换提醒、维护巡检等功能, 可统一接入学校现有数字校园网络。

4.9 照明装置的安装、维护和运行

4.9.1 照明装置安装

4.9.1.1 教室灯具安装宜采用长轴垂直于书写板布置; 特殊情况时, 在统一眩光值(UGR)满足本标准的规定条件下, 可以采用长轴平行于书写板的安装方式。

4.9.1.2 书写板灯具安装位置应不在教师站姿眼位处产生眩光影响, 书写板灯具距书写板面平行间距宜不超过 80 cm, 距书写板上缘垂直距离宜大于 20 cm。

4.9.1.3 灯具出光面应低于吊扇, 且应使用刚性安装。

4.9.2 照明装置交付

新建、改建和扩建完成的教室照明, 在正式启用前, 应由省级及以上有资质的第三方检测机构进行现场检测, 具体检测项目不少于课桌面照度及均匀度、书写板面照度及均匀度、眩光(UGR)、百勒克斯照明功率密度、色温和显色指数等指标, 测试方法见附录 A。

4.9.3 照明装置运行维护

4.9.3.1 应保持作业面规定的维持平均照度。从光源、灯具、环境的维护特性和维护方式等方面采取维护措施, 包括但不限于:

- a) 应定期维护和更新损坏、有缺陷的光源和灯具。当光源或灯具因光衰不能满足表 1 和表 2 要求时, 应及时更换光源或灯具。
- b) 应每学期清洁照明装置表面。

4.9.3.2 每学期学校应进行教室照明的复测, 具体检测项目不少于课桌面照度及均匀度、书写板面照度及均匀度、色温和显色指数等指标, 测试方法见附录 A。

4.9.3.3 双端荧光灯类灯具更换年限宜为 5 年, LED 类灯具更换年限宜为 8 年~10 年。

4.10 光生物效应设计

有条件的场所, 建议考虑光生物效应进行照明设计, 实现动态照明、情景照明等优化效果。

5 灯具的技术要求

5.1 选用标准

选用的照明灯具应符合 GB 7000.1、GB 7000.201 或 GB 7000.202 的有关规定,并取得 CCC 证书。

5.2 灯具效率和效能

在满足眩光限制和配光要求条件下,应选用效率高的灯具,符合但不限于以下要求:

- a) 使用光源可替换的灯具,其灯具效率不应低于表 5 的规定;
- b) LED 教室灯具效能不应低于 80 lm/W;
- c) LED 书写板灯具效能不应低于 70 lm/W。

表 5 光源可替换的灯具效率

灯具出光口类型	灯具效率	备注
敞开式	$\geq 75\%$	适用于书写板灯具
透明罩	$\geq 65\%$	
网格格栅	$\geq 62\%$	适用于普通教室照明灯具

5.3 眩光等级

在正常观察方向上,教室灯具出光口平面在其中垂线以上等于和大于 65° 高度角的平均亮度应不高于 $1\ 000\ \text{cd}/\text{m}^2$ 。教室灯具的眩光等级为国际照明委员会 CIE 灯具质量等级划分中的 A 级。

5.4 平面的光学结构

书写板灯具 C0-C180 平面的光学结构应是非对称的,C90-C270 平面的光学结构应是对称的,见图 1。

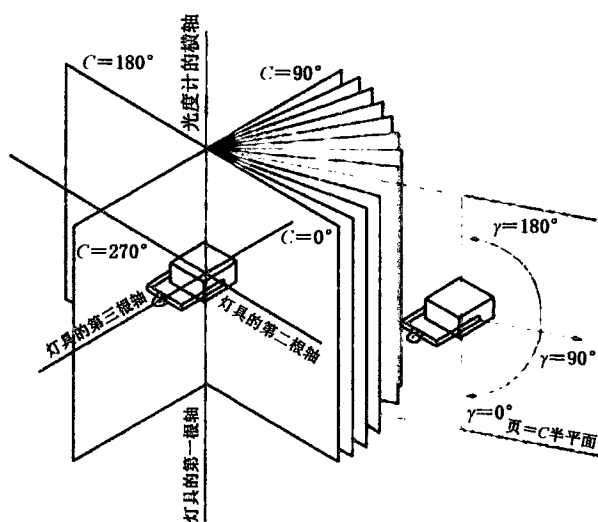


图 1 灯具 C0-C180、C90-C270 平面示意图

5.5 灯具壳体

5.5.1 灯具壳体材料应牢固、不变形。

5.5.2 双端荧光灯灯具的壳体材料宜采用厚度不小于 0.5 mm 的冷轧薄板,并应经除油剂除油,进行防锈、磷化处理后再静电喷塑。

5.5.3 LED 灯具的壳体材料宜采用厚度不小于 1 mm 的金属材料,表面应经阳极氧化处理后静电喷塑;或厚度不小于 2 mm,具有防静电、阻燃、抗 UV 特性的高科技材料。

5.6 灯具外观

灯具的外观应平整、无凹陷、无毛刺,焊缝无透光现象,喷塑后表面均匀、光洁,无流挂现象。

5.7 灯具光学器具

灯具光学器具,符合但不限于以下要求:

- 教室内普通照明不得采用直接敞开式的灯具(LED 面板灯除外)或遮光角小于 30° 的普通格栅灯具;
- 透光面板材料应具备抗 UV 特性;
- 反射器材料宜采用优质镜面阳极氧化铝板;
- 材料表面应喷涂防静电膜;
- 反射器材料也可采用其他绿色环保、高科技等材料,但其反射率应达到 85% 以上;
- 格栅灯具的反光格栅应表面镀铬,光洁明亮。

5.8 投射角

书写板照明灯具的投射角应可调节以满足书写板照明要求。

5.9 显色指数

5.9.1 双端荧光灯灯具,使用的双端荧光灯一般显色指数 R_a 的初始值应不低于 80,用于美术教室的灯具一般显色指数 R_a 的初始值应不低于 90。

5.9.2 LED 灯具,一般显色指数 R_a 的初始值应不低于 90,特殊显色指数 R_s 应大于 50。

5.10 光生物危害

5.10.1 双端荧光灯教室照明灯具,按照 GB/T 20145 评估,其紫外辐射等级应为 RG0 无危害。

5.10.2 LED 教室照明灯具,按照 IEC TR 62778 评估,其视网膜蓝光危害等级应为 RG0 无危害。

5.11 频闪和闪烁

中小学及幼儿园教室内防止频闪效应和闪烁现象,当灯具在额定电压下工作时,光输出波形的波动深度限值不应高于 IEEE std 1789—2015 中“无显著影响”水平对应的要求,见表 6,测试方法见附录 B。

表 6 波动深度限值要求

光输出波形频率 f	$f \leq 10$ Hz	$10 \text{ Hz} < f \leq 90$ Hz	$90 \text{ Hz} < f \leq 3\ 125$ Hz	$f > 3\ 125$ Hz
波动深度限值/%	0.1	$f \times 0.01$	$f \times 0.08/2.5$	豁免

5.12 灯具寿命(可靠性)验证

不可替换光源的 LED 灯具,其标称光通维持寿命 L_{70} 不应低于 25 000 h。LED 灯具的光通维持寿

命按照 GB/T 33721—2017 中第 14 章进行验证。

6 光源的技术要求

6.1 照明光源的选用

6.1.1 双端荧光灯应符合 GB/T 10682 的规定,并经认证达到 GB 19043—2013 中 2 级及以上的要求,获得国家节能产品认证证书。

6.1.2 LED 应由省级及以上权威机构证明其能达到本文件所规定的性能和能效要求及相关的安全要求。

6.2 使用寿命

6.2.1 双端荧光灯 2 000 h 光通维持率应不低于 85%。

6.2.2 双端荧光灯光通维持率下降至 70% 的有效使用寿命应大于 8 000 h。

6.3 汞含量要求

双端荧光灯光源汞含量应符合 GB/T 26572 的要求,汞含量不超过 2.5 mg。

7 电子镇流器和控制装置的技术要求

7.1 双端荧光灯电子镇流器和 LED 控制装置选用标准

7.1.1 双端荧光灯电子镇流器应采用符合 GB 19510.1、GB 19510.4、GB 17625.1、GB/T 15144、GB 17896 要求的电子镇流器,取得 CCC 证书。

7.1.2 LED 控制装置应符合 GB/T 24825、GB/T 17743、GB 19510.1、GB 19510.14、GB 17625.1 要求,取得 CCC 证书。

7.2 功率因数

双端荧光灯电子镇流器和 LED 控制装置的功率因数应不小于 0.95。

7.3 总谐波失真

双端荧光灯电子镇流器和 LED 控制装置的总谐波失真应不大于 15%。

7.4 灯电流波峰比

双端荧光灯电子镇流器的灯电流波峰比应不大于 1.6。

7.5 使用寿命

标称的电子镇流器的使用寿命应不少于 5 年。

7.6 双端荧光灯电子镇流器能效

电子镇流器的能效应达到 GB 17896—2012 的 2 级及以上的要求。

7.7 双端荧光灯镇流器频率

教室照明双端荧光灯具应使用 40 kHz 以上的电子镇流器。

附 录 A
(规范性附录)
现场测试方法

A.1 测量条件

A.1.1 宜在额定电压下进行照明测量。在测量时,应监测电源电压,若实测电压偏差超过 $\pm 5\%$ 时,应对电压进行调整。

A.1.2 照明测量应在没有天然光和其他非被测光源影响下进行。

A.1.3 应排除杂散光射入光接受器,并应防止各类人员和物体对光接受器造成遮挡。

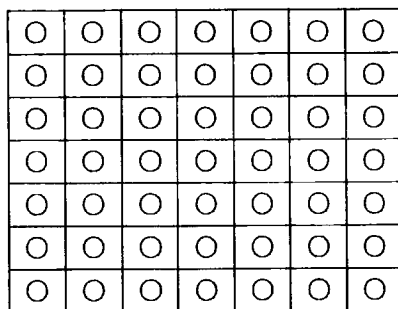
A.1.4 在现场进行照明测试前,三基色双端荧光灯具的光源累计燃点时间宜在 100 h 以上。

A.1.5 在现场进行照明测试时,三基色双端荧光灯具应在燃点 40 min 后进行;LED 灯具应在燃点 15 min 后进行。

A.2 教室桌面水平照度测点布置

按照 GB/T 5700 的要求,教室桌面照度按中心布点法布置测量点,应满足下列要求:

- a) 测量室内照度时,教室课桌面照度的测量区域:横线以最前排课桌前沿离书写板水平距离 2.2 m 画一条直线,以此直线为基准线向后排每间距 1 m 划一条直线,直到不足 1 m 为止;竖线第一条线距左墙面的距离是教室的宽度去整数后除以 2,每间隔 1 m 画一条线,直到不足 1 m 为止。划出的 1 m \times 1 m 的正方形网格为测量区域,网格中心位置为测量点,如图 A.1 所示。



说明:

○——测量点。

图 A.1 课桌面照度网格中心布点示意图

- b) 应取桌面或距地面 0.75 m 高的水平面为工作面,也可根据实际情况选定其他工作面。

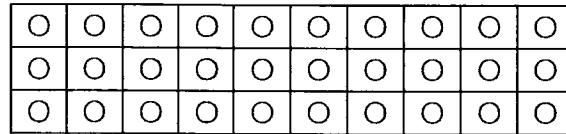
A.3 垂直照度测试位置

与课桌面照度测试位置相同,测试高度为 1.2 m,仅测试垂直于书写板法线方向。

A.4 教室书写板照度测点布置

按照 GB/T 5700 的要求,教室书写板照度的测量按中心布点法布置测量点,应满足以下要求:

- a) 以教室书写板规格 4 m 长,1.2 m 宽为参考平面。单位测试面积 0.4 m×0.4 m,共 10×3 个测量点,取网格中心位置为测量点,如图 A.2 所示。



说明:

○——测量点。

图 A.2 书写板照度网格中心布点示意图

- b) 当书写板区域有电子白板(荧幕、电视)等视觉显示终端时,参考平面不含多媒体显示终端所占面积。

A.5 平均照度的测量和计算

按照 GB/T 5700 的要求,教室桌面、书写板平均照度值测量要求:

- a) 根据 A.2 和 A.3 所述的测点布置,使用照度仪或便携式现场光谱光色综合分析系统逐点测量桌面、书写板照度并记录为 $E_i (i=1, 2, \dots, n)$ 。
- b) 测量时,照度计先用大量程档数,然后根据指示值的大小逐渐找到合适的档数,原则上不允许指示值在最大量程 1/10 范围内读数。照度示值稳定后再读数。要防止测试人员或其他因素对接收器的影响,数字式照度计显示的读数,最后一位有时不稳定,应该记录出现次数较多的数字。

根据公式(A.1)计算平均照度 E_{av} :

$$E_{av} = \frac{\sum_{i=1}^n E_i}{n} \dots\dots\dots (A.1)$$

式中:

- E_{av} ——平均照度,单位为勒克斯(lx);
- E_i ——各测试点的照度,单位为勒克斯(lx)。

A.6 照度均匀度的测量和计算

教室桌面照度、垂直照度、书写板照度均匀度测量要求:

通过 A.4 所述的照度测量及计算结果,根据公式(A.2)计算照度均匀度 U_E :

$$U_E = \frac{\min\{E_i\}}{E_{av}} \dots\dots\dots (A.2)$$

式中:

- U_E ——照度均匀度;
- $\min\{E_i\}$ ——各测试点照度的最小照度值,单位为勒克斯(lx);
- E_{av} ——平均照度,单位为勒克斯(lx)。

A.7 照明功率密度的测量和计算

进入教室现场使用电能质量分析仪分别对教室内所有教室灯具(书写板灯除外)的实际功耗进行测

量并记录为 $P_i (i=1, 2, \dots, n)$, 应在仪器稳定后再读数, 最后一位有时不稳定, 应该记录出现次数较多的数字。根据业主方提供的平面图纸或现场丈量计算出教室实际面积 S , 并依据 GB/T 5700 要求, 以及公式(A.3)计算出照明功率密度 LPD :

$$LPD = 100 \times P \div S \div E \quad \dots\dots\dots (A.3)$$

式中:

- LPD —— 照明功率密度, 单位为瓦特每平方米每百勒克斯($W/m^2/100\text{ lx}$);
- P —— 被测量照明场所中照明灯具总的安装功率, 单位为瓦特(W);
- S —— 被测量照明场所的面积, 单位为平方米(m^2);
- E —— 被测量照明场所所在本标准中的维持平均照度限值。

A.8 统一眩光值(UGR)的测量和计算

A.8.1 观察位置眼睛高度 1.2 m, 位于教室后墙面的中点, 视线水平朝前观测。

A.8.2 具体的测试和计算方法参照 GB 50034—2013。

A.9 相关色温及显色指数(包括特殊显色指数 R_9)的测量和计算

测试高度为教室课桌面, 测试区域为整个教室。将教室均匀分为 9 个区域, 每个区域的中心点作为测量点。测试得到 9 个相关色温和显色指数的数值的平均值, 作为该教室的相关色温和显色指数。

附录 B
(规范性附录)
LED 灯具波动深度测试方法

测量 LED 灯具光输出的波形,得到光输出的频率,并按图 B.1 和公式(B.1)所示计算波动深度:

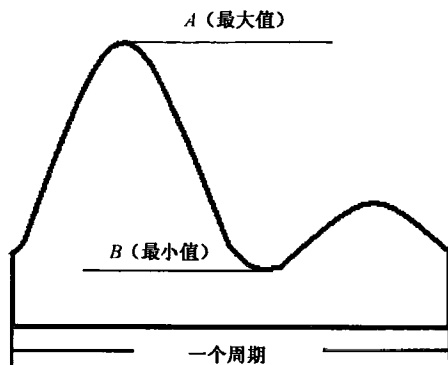


图 B.1 波动深度示意图

$$Mod \% = (A - B) / (A + B) \times 100\% \dots\dots\dots (B.1)$$

式中:

- Mod %——波动深度;
- A ——最大值;
- B ——最小值。



DB31/T 539-2020

版权专有 侵权必究

*

书号:155066·5-1760

定价: 21.00 元